



## Hauptmerkmale

|                                  |  |
|----------------------------------|--|
| Produktserie                     | OsiSense XU  |
| Name der Reihe                   | Anwendung  |
| Typ des elektronischen Sensors   | Optoelektronischer Sensor  |
| Bezeichnung des Sensors          | XUY  |
| Sensorausführung                 | Gabel  |
| Erkennungssystem                 | Einweg-Lichtschanke  |
| Emission                         | Infrarotlaser, moduliert - Klasse 1 entspricht IEC 825-1   |
| Durchgangsbreite                 | 2 mm   |
| Durchgangstiefe                  | 42 mm  |
| Material                         | Metall/Kunststoff  |
| Art des Hilfsspannungsversorgung | DC   |
| Verdrahtungstechnik              | 4-drahtig  |
| Digitaler Ausgang                | PNP und NPN  |
| Funktion digitaler Ausgang       | 1S/1Ö programmierbar   |
| Elektrische Verbindung           | 1 Stecker M8, 4-polig  |
| Produktspezifische Anwendung     | Erfassung auf Vibrationsschiene<br>Erfassung auf kleinem Förderband<br>Erfassung von Referenzmarkierungen<br>Erfassung eines transparenten Objekts |
| Nennschaltabstand                | 2 mm   |

## Zusatzmerkmale

|   |   |
|---|---|
| Gehäusematerial                           | Lackiertes Aluminium und Polyamid/Glas  |
| Typ der Zifferntastatur                   | Grün  |
| Minimaler Objektdurchmesser zur Erkennung | 0,05 mm   |
| Typ des Ausgangssignals                   | Digital   |
| Ausgangstyp                               | Transistor  |
| Status-LED                                | Einstellungsmodus und Tastensperre: 1 LED (rot)<br>Ausgangsstatus: 1 LED (gelb) |
| Nennhilfsspannung [UH,nom]                | 12-24 V DC mit Verpolungsschutz   |
| Versorgungsspannungsgrenzen               | 10...30 V DC  |

|                      |  |
|----------------------|--|
| Schaltleistung in mA | 100 mA (Überlast- und Kurzschlusschutz)        |
| Taktfrequenz         | 10 kHz   |
| Maximum voltage drop | <2 V (Status geschlossen)                      |
| Leistungsaufnahme    | 40 mA keine Last                               |
| Belastungskapazität  | 330 nF   |
| Time response        | -20...20 µs                                    |
| Einrichten           | Empfindlichkeit nach numerischem Potentiometer |
| Produktgewicht       | 0,19 kg  |

## Montage

|                                  |   |
|----------------------------------|---|
| Produktzertifizierungen          | CE<br>CULus   |
| Umgebungstemperatur bei Betrieb  | -20...60 °C   |
| Umgebungstemperatur bei Lagerung | -30...80 °C   |
| Resistenz gegen Umgebungslicht   | 10000 lux Tageslicht<br>5000 lux Glühlampe                              |
| Vibrationsfestigkeit             | 7 gn, Amplitude = +/- 0,75 mm (f = 10...55 Hz) entspricht IEC 60068-2-6 |
| Stoßfestigkeit                   | 30 gn (Dauer = 11 ms) entspricht IEC 60068-2-27                         |
| Schutzart (IP)                   | IP65 entspricht IEC 60529   |

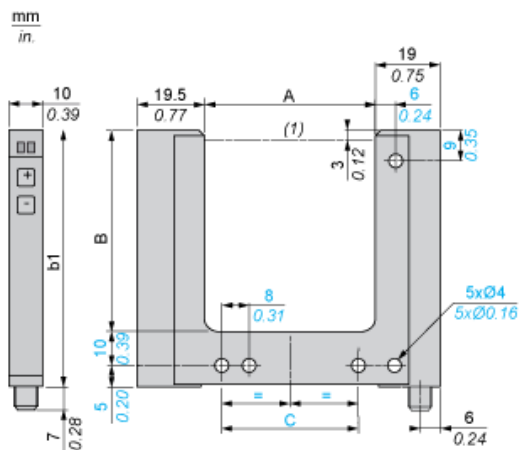
## Nachhaltigkeit

|                                 |  |
|---------------------------------|--|
| EU-RoHS-Richtlinie              | Übererfüllung der Konformität (außerhalb EU RoHS-Scope)<br><a href="#">EU-RoHS-Deklaration</a> |
| Quecksilberfrei                 | Ja   |
| Informationen zu RoHS-Ausnahmen | <a href="#">Ja</a>   |

## Vertragliche Gewährleistung

|          |           |
|----------|-----------|
| Garantie | 18 months |
|----------|-----------|

Abmessungen



(1) Optische Achse

Abmessungen in mm

| A | B  | b1 | C  |
|---|----|----|----|
| 2 | 42 | 57 | 14 |

Abmessungen in in.

| A    | B    | b1   | C    |
|------|------|------|------|
| 0,08 | 1,65 | 2,24 | 0,55 |

---

Schaltpläne

---

M8-Steckverbinder



- 1: BN: Braun
- 2: WH: Weiß
- 3: BU: Blau
- 4: BK: Schwarz

4-adrig, PNP/NPN-Ausgänge



- BN: Braun
- WH: Weiß
- BK: Schwarz
- BU: Blau