



Hauptmerkmale

Produktserie	OsiSense XU
Name der Reihe	Anwendung
Typ des elektronischen Sensors	Optoelektronischer Sensor
Bezeichnung des Sensors	XUY
Sensorausführung	Gabel
Erkennungssystem	Einweg-Lichtschanke
Emission	Infrarot-LED, moduliert
Durchgangsbreite	2 mm
Durchgangstiefe	42 mm
Material	Metall/Kunststoff
Art des Hilfsspannungsversorgung	DC
Verdrahtungstechnik	4-drahtig
Digitaler Ausgang	PNP und NPN
Funktion digitaler Ausgang	1S/1Ö programmierbar
Elektrische Verbindung	1 Stecker M8, 4-polig
Produktspezifische Anwendung	Erfassung auf Vibrationsschiene Doppelblecherfassung Erfassung von Referenzmarkierungen Erfassung von Etiketten Erfassung auf kleinem Förderband
Nennschaltabstand	2 mm

Zusatzmerkmale

Gehäusematerial	Lackiertes Aluminium und Polyamid/Glas
Typ der Zifferntastatur	Grün
Minimaler Objektdurchmesser zur Erkennung	0,2 mm
Typ des Ausgangssignals	Digital
Ausgangstyp	Transistor
Status-LED	Einstellungsmodus und Tastensperre: 1 LED (rot) Ausgangsstatus: 1 LED (gelb)
Nennhilfsspannung [UH,nom]	12-24 V DC mit Verpolungsschutz

Versorgungsspannungsgrenzen	10...30 V DC
Schaltleistung in mA	100 mA (Überlast- und Kurzschlusschutz)
Taktfrequenz	10 kHz
Maximum voltage drop	<2 V (Status geschlossen)
Leistungsaufnahme	40 mA keine Last
Belastungskapazität	330 nF
Time response	-20...20 µs
Einrichten	Empfindlichkeit nach numerischem Potentiometer
Produktgewicht	0,19 kg

Montage

Produktzertifizierungen	CULus CE
Umgebungstemperatur bei Betrieb	-20...60 °C
Umgebungstemperatur bei Lagerung	-30...80 °C
Resistenz gegen Umgebungslicht	10000 lux Tageslicht 5000 lux Glühlampe
Vibrationsfestigkeit	7 gn, Amplitude = +/- 0,75 mm (f = 10...55 Hz) entspricht IEC 60068-2-6
Stoßfestigkeit	30 gn (Dauer = 11 ms) entspricht IEC 60068-2-27
Schutzart (IP)	IP65 entspricht IEC 60529

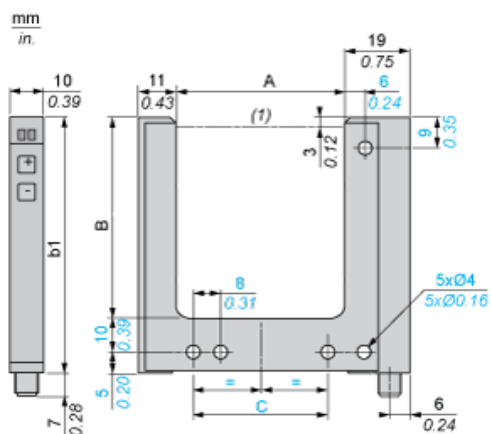
Nachhaltigkeit

EU-RoHS-Richtlinie	Übererfüllung der Konformität (außerhalb EU RoHS-Scope) EU-RoHS-Deklaration
Quecksilberfrei	Ja
Informationen zu RoHS-Ausnahmen	Ja

Vertragliche Gewährleistung

Garantie	18 months
----------	-----------

Abmessungen



(1) Optische Achse

Abmessungen in mm

A	B	b1	C
2	42	57	14

Abmessungen in in.

A	B	b1	C
0,08	1,65	2,24	0,55

Schaltpläne

M8-Steckverbinder



- 1: BN: Braun
- 2: WH: Weiß
- 3: BU: Blau
- 4: BK: Schwarz

4-adrig, PNP/NPN-Ausgänge



- BN: Braun
- WH: Weiß
- BK: Schwarz
- BU: Blau