

## Hauptmerkmale

Produktserie	OsiSense XU
Name der Reihe	Anwendung für Fördertechnik
Typ des elektronischen Sensors	Optoelektronischer Sensor
Bezeichnung des Sensors	XUY
Sensorausführung	Rahmen
Erkennungssystem	Einweg-Lichtschranke
Emission	Infrarot
Form/Abmessung des optischen Rahmens	200 x 120 mm
Material	Metall
Art des Hilfsspannungsversorgung	DC
Verdrahtungstechnik	4-drahtig
Digitaler Ausgang	PNP oder NPN
Funktion digitaler Ausgang	1S/1Ö programmierbar
Elektrische Verbindung	1 Stecker M12, 4-polig
Produktspezifische Anwendung	Dynamische Durchlaufkontrolle von Objekten Statische Durchgangsüberwachung von Objekten
Minimaler Objektdurchmesser zur Erfassung	Dynamischer Modus: 10 mm (0,1...70 m/s) Statischer Modus: 15 mm

## Zusatzmerkmale

Gehäusematerial	Aluminium lackiert
Objektivmaterial	Altuglass
Typ des Ausgangssignals	Digital
Ausgangstyp	Transistor
Status-LED	Alarm: 1 LED (rot) Ausgangsstatus: 1 LED (gelb)
Nennhilfsspannung [UH,nom]	24 V DC mit Verpolungsschutz
Versorgungsspannungsgrenzen	18...30 V DC
Schaltleistung in mA	<= 100 mA (Überlast- und Kurzschlusschutz)
Taktfrequenz	> 5000 Hz
Maximum voltage drop	<2 V (Status geschlossen)

Leistungsaufnahme	<= 150 mA keine Last
Zeitverzögerungsbereich	0-5 s Abschaltverzögerung Verzögerung
Maximum delay first up	100 ms
Verzögerungserholung	0,1 ms
Einrichten	Empfindlichkeitseinstellung mit Potenziometer
Tiefe	25 mm
Höhe	230 mm
Breite	205 mm
Produktgewicht	1,06 kg

## Montage

Produktzertifizierungen	CE CULus
Umgebungstemperatur bei Betrieb	0...60 °C
Umgebungstemperatur bei Lagerung	-20...80 °C
Resistenz gegen Umgebungslicht	3000 lux Glühlampe 10000 lux Tageslicht
Vibrationsfestigkeit	25 gn, Amplitude = +/- 2 mm (f = 10...55 Hz) entspricht IEC 60068-2-6
Stoßfestigkeit	30 gn (Dauer = 11 ms) entspricht IEC 60068-2-27
Schutzart (IP)	IP65 entspricht IEC 60529

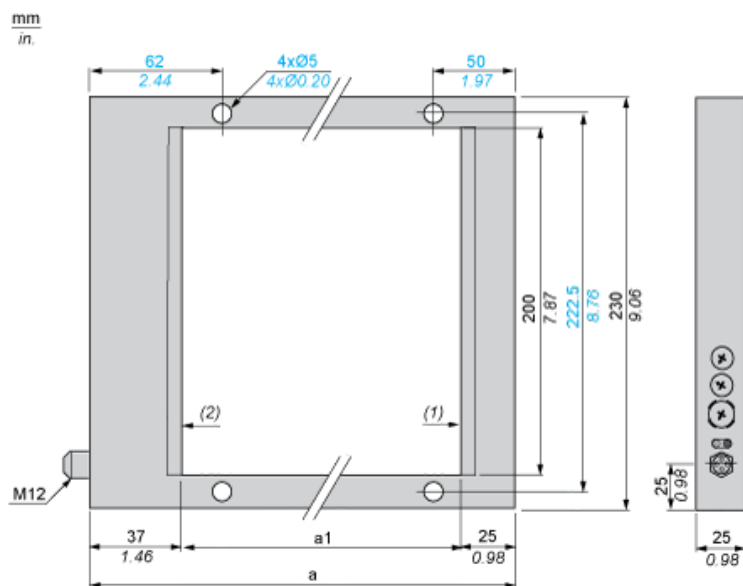
## Nachhaltigkeit

EU-RoHS-Richtlinie	Übererfüllung der Konformität (außerhalb EU RoHS-Scope) <a href="#">EU-RoHS-Deklaration</a>
Quecksilberfrei	Ja
Informationen zu RoHS-Ausnahmen	<a href="#">Ja</a>

## Vertragliche Gewährleistung

Garantie	18 months
----------	-----------

Abmessungen



- (1) Übertragungsfläche
- (2) Empfangsfläche

Abmessungen in mm

a	a1
182	120

Abmessungen in in.

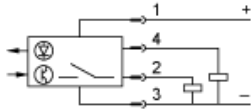
a	a1
7,17	4,72

---

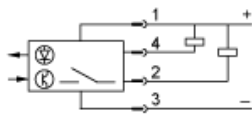
Schaltpläne (4-Draht DC)

---

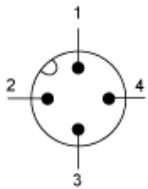
PNP-Ausgang



NPN-Ausgang



Anschlussplan



- 1: +
- 2: Nicht angeschlossen
- 3: -
- 4: Ausgang