



Hauptmerkmale

Produktserie	OsiSense XU
Name der Reihe	Anwendung
Typ des elektronischen Sensors	Optoelektronischer Sensor
Bezeichnung des Sensors	XUY
Sensorausführung	Miniatur
Erkennungssystem	Lichttaster
Material	Kunststoff
Typ des Ausgangssignals	Digital
Art des Hilfsspannungsversorgung	DC
Verdrahtungstechnik	4-drahtig
Digitaler Ausgang	NPN
Funktion digitaler Ausgang	1S/1Ö programmierbar
Elektrische Verbindung	Kabel
Kabellänge	2 m
Produktspezifische Anwendung	Fördersystem- und Zugangskontrollsystem-Serie
Emission	Rote LED, gepulst
Nennschaltabstand	1 m polarisierter Reflex 4 m Einweg-Lichtschanke 0,08 m Lichttaster mit Hintergrundunterdrückung 0,25 m Lichttaster mit einstellbarer Empfindlichkeit

Zusatzmerkmale

Gehäusematerial	ABS
Objektivmaterial	PMMA
Material der Abdeckung	PVC
Impulsfrequenz	6 kHz
Ausgangstyp	Transistor
Nennhilfsspannung [UH,nom]	12...24 V DC mit Verpolungsschutz
Versorgungsspannungsgrenzen	10...30 V DC
Schaltleistung in mA	100 mA (Überlast- und Kurzschlusschutz)
Taktfrequenz	500 Hz
Maximum voltage drop	<2 V bei 100 mA (Status geschlossen)

<1 V bei 10 mA (Status geschlossen)

Leistungsaufnahme	< 25 mA keine Last
Verzögerungsreaktion	1 ms
Produktgewicht	0,075 kg

Montage

Produktzertifizierungen	CE CULus
Umgebungstemperatur bei Betrieb	0...50 °C
Umgebungstemperatur bei Lagerung	-20...80 °C
Resistenz gegen Umgebungslicht	10000 lux Tageslicht 5000 lux Glühlampe
Schutzart (IP)	IP65 entspricht IEC 60529 IP67 entspricht IEC 60529

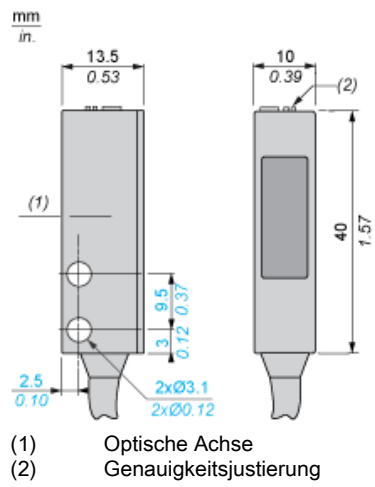
Nachhaltigkeit

EU-RoHS-Richtlinie	Übererfüllung der Konformität (außerhalb EU RoHS-Scope) EU-RoHS-Deklaration
Quecksilberfrei	Ja
Informationen zu RoHS-Ausnahmen	Ja

Vertragliche Gewährleistung

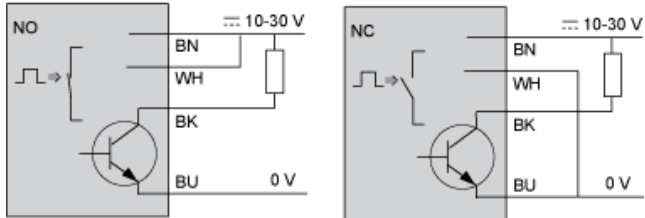
Garantie	18 months
----------	-----------

Abmessungen



Anschlüsse und Schaltpläne

NPN-Ausgang



BN: Braun
BU: Blau
BK: Schwarz
WH: Weiß