



Hauptmerkmale

Produktserie	OsiSense XU
Name der Reihe	Anwendungen Montageanlagen
Typ des elektronischen Sensors	Optoelektronischer Sensor
Bezeichnung des Sensors	XUY
Sensorausführung	Miniatur
Erkennungssystem	Lichttaster
Material	Kunststoff
Typ des Ausgangssignals	Digital
Art des Hilfsspannungsversorgung	DC
Verdrahtungstechnik	3-drahtig
Digitaler Ausgang	PNP
Funktion digitaler Ausgang	1S/1Ö programmierbar
Elektrische Verbindung	1 Stecker M8, 4-polig
Produktspezifische Anwendung	Einstellung der Sensoren Farbmarkenlesegerät Überwachung von kleinen Teilen auf der Produktionsmaschine
Emission	Rote LED, gepulst - Klasse 2 entspricht IEC 825-1
Nennschaltabstand	0,04...0,15 m

Zusatzmerkmale

Gehäusematerial	ABS
Impulsfrequenz	5 kHz
Durchmesser des Lichtflecks	<= 0,7 mm
Ausgangstyp	Transistor
Status-LED	Stromversorgung ein/verschmutzt: 1 LED (grün) Ausgangsstatus: 1 LED (gelb)
Nennhilfsspannung [UH,nom]	12-24 V DC mit Verpolungsschutz
Versorgungsspannungsgrenzen	10...30 V DC
Schaltleistung in mA	100 mA (Überlast- und Kurzschlusschutz)
Taktfrequenz	<= 1 kHz
Maximum voltage drop	<2,4 V (Status geschlossen)

Leistungsaufnahme	< 25 mA keine Last
Verzögerungsreaktion	3 µs
Einrichten	Mithilfe der Lerntaste oder von Fernlernen
Produktgewicht	0,056 kg

Montage

Produktzertifizierungen	CE CULus
Umgebungstemperatur bei Betrieb	-20...60 °C
Umgebungstemperatur bei Lagerung	-20...80 °C
Resistenz gegen Umgebungslicht	5000 lux
Vibrationsfestigkeit	7 gn, Amplitude = +/- 1,5 mm (f = 10...55 Hz) entspricht IEC 60068-2-6
Stoßfestigkeit	30 gn (Dauer = 11 ms) entspricht IEC 60068-2-27
Schutzart (IP)	IP67 entspricht IEC 60529

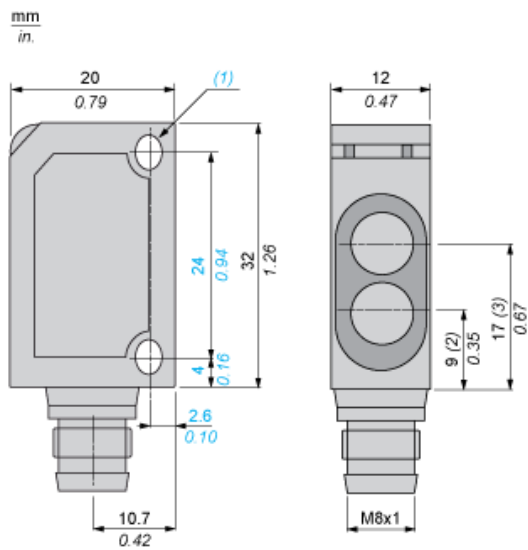
Nachhaltigkeit

EU-RoHS-Richtlinie	Übererfüllung der Konformität (außerhalb EU RoHS-Scope) EU-RoHS-Deklaration
Quecksilberfrei	Ja
Informationen zu RoHS-Ausnahmen	Ja

Vertragliche Gewährleistung

Garantie	18 months
----------	-----------

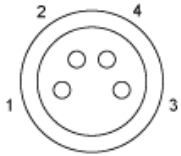
Abmessungen



- (1) 2 Langlöcher $\text{Ø } 3,2 \times 4,2$
- (2) Optische Achse des Senders
- (3) Optische Achse des Empfängers

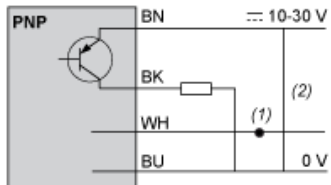
Schaltpläne

M8-Steckverbinder



- 1: Braun
- 2: Weiß
- 3: Blau
- 4: Schwarz

PNP-Ausgang



- (1) - Verbunden mit +: externes Teaching, - Verbunden mit -: Funktionssperre
- (2) Ausgang 100 mA max.