



Hauptmerkmale

Produktserie	OsiSense XU
Name der Reihe	Anwendung für Fördertechnik
Typ des elektronischen Sensors	Optoelektronischer Sensor
Bezeichnung des Sensors	XUY
Sensorausführung	Kompakt 50 x 50
Erkennungssystem	Lichttaster
Material	Kunststoff
Art des Hilfsspannungsversorgung	DC
Verdrahtungstechnik	4-drahtig
Analoger Ausgangsbereich	0...10 V
Elektrische Verbindung	1 Stecker M12, 4-polig
Produktspezifische Anwendung	Positionssteuerung des Roboterarms Messung der Dicke von mechanischen Teilen
Emission	Infrarotlaser, gepulst, Wellenlänge: 650 nm - Klasse 1 entspricht IEC 825-1
Nennschaltabstand	40...60 mm

Zusatzmerkmale

Gehäusematerial	ABS, Stoßdämpfer
Impulsfrequenz	6 kHz
Linearität	< 1 %
Durchmesser des Lichtflecks	1 mm bei 50 mm
Lichtfleck	Ø 1 mm bei 50 mm
Auflösung	7 µm
Status-LED	Stromversorgung EIN: 1 LED (grün) Verschmutzt: 1 LED (rot)
Nennhilfsspannung [UH,nom]	24 V DC mit Verpolungsschutz
Versorgungsspannungsgrenzen	18...28 V DC
Schaltleistung in mA	3 mA (Überlast- und Kurzschlusschutz)
Taktfrequenz	< 40 Hz
Maximum voltage drop	<2,4 V (Status geschlossen)
Leistungsaufnahme	35 mA keine Last

Verzögerungsreaktion	30 ms für Ausgangskreis
Einrichten	Parametrierung mit Tasten
Produktgewicht	0,057 kg

Montage

Produktzertifizierungen	CE
Umgebungstemperatur bei Betrieb	0...45 °C
Umgebungstemperatur bei Lagerung	-20...60 °C
Resistenz gegen Umgebungslicht	5000 lux Tageslicht
Vibrationsfestigkeit	7 gn, Amplitude = +/- 1,5 mm (f = 10...55 Hz) entspricht IEC 60068-2-6
Stoßfestigkeit	30 gn (Dauer = 11 ms) entspricht IEC 60068-2-27
Schutzart (IP)	IP67 entspricht IEC 60529

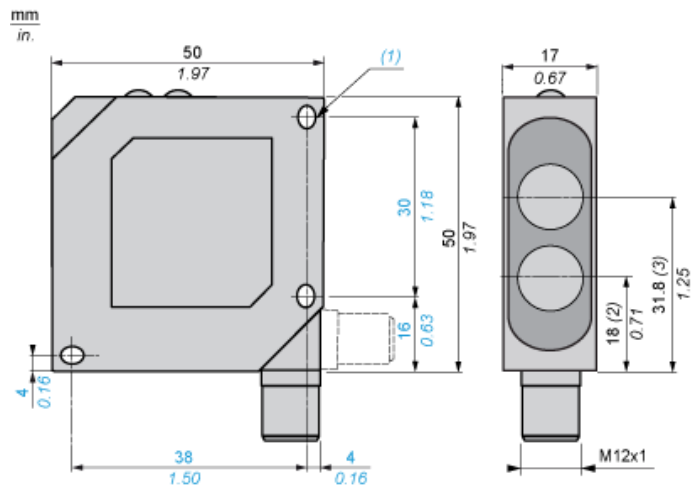
Nachhaltigkeit

EU-RoHS-Richtlinie	Übererfüllung der Konformität (außerhalb EU RoHS-Scope) EU-RoHS-Deklaration
Quecksilberfrei	Ja
Informationen zu RoHS-Ausnahmen	Ja

Vertragliche Gewährleistung

Garantie	18 months
----------	-----------

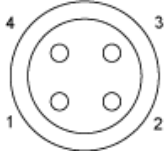
Abmessungen



- (1) 2 Langlöcher $\varnothing 4,3 \times 4$
- (2) Optische Achse des Senders
- (3) Optische Achse des Empfängers

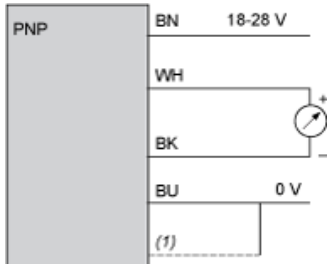
Schaltpläne

M12



- 1: Braun
- 2: Weiß
- 3: Blau
- 4: Schwarz

PNP-Ausgang



- (+) BN: Braun
- WH: Weiß
- (-) BU: Blau
- BK: Schwarz
- (1) Abschirmung

HINWEIS: Geschirmtes Kabel wird empfohlen

Anpassungskurven

