



## Hauptmerkmale

Produktserie	OsiSense XU
Name der Reihe	Anwendung, Fördertechnik
Typ des elektronischen Sensors	Optoelektronischer Sensor
Bezeichnung des Sensors	XUY
Sensorausführung	Kompakt
Erkennungssystem	Lichttaster mit Hintergrundausbldung
Material	Kunststoff
Typ des Ausgangssignals	Digital
Art des Hilfsspannungsversorgung	DC
Verdrahtungstechnik	4-drahtig
Digitaler Ausgang	PNP und NPN
Funktion digitaler Ausgang	1S/1Ö programmierbar
Elektrische Verbindung	1 Stecker M8, 4-polig
Produktspezifische Anwendung	Füllstandssteuerung Überwachung von kleinen Teilen auf der Produktionsmaschine Rissüberwachung auf einer Komponente Ausblendung eines Hintergrundes Erfassung von Komponenten auf einer Leiterplatte
Emission	Infrarotlaser, gepulst, Wellenlänge: 675 nm - Klasse 2
Nennschaltabstand	50...300 mm

## Zusatzmerkmale

Gehäusematerial	Glasfaserverstärktes Nylon
Objektivmaterial	PMMA
Durchmesser des Lichtflecks	0 mm manuelle Einstellung
Minimaler Objektdurchmesser zur Erkennung	0,5 mm
Ausgangstyp	Transistor

Status-LED	Ausgangsstatus: 1 LED (grün) Öffner-Funktion: 1 LED (kein(e)) Schließer-Funktion: 1 LED (rot) Zeitverzögerung aktiv: 1 LED (rot)
Nennhilfsspannung [UH,nom]	12-24 V DC mit Verpolungsschutz
Versorgungsspannungsgrenzen	10...30 V DC
Schaltleistung in mA	100 mA (Überlast- und Kurzschlusschutz)
Taktfrequenz	> 5 kHz
Maximum voltage drop	<2 V (Status geschlossen)
Leistungsaufnahme	35 mA
Verzögerungsreaktion	40 ms für Ausgangskreis abhängig von der Verkabelung
Verzögerungserholung	150 µs
Einrichten	Manuelle Einstellung der Fokussierung
Produktgewicht	0,081 kg

## Montage

Produktzertifizierungen	CULus CE
Umgebungstemperatur bei Betrieb	0...50 °C
Umgebungstemperatur bei Lagerung	-20...60 °C
Resistenz gegen Umgebungslicht	10000 lux Tageslicht 500 lux Glühlampe
Schutzart (IP)	IP65 entspricht IEC 60529

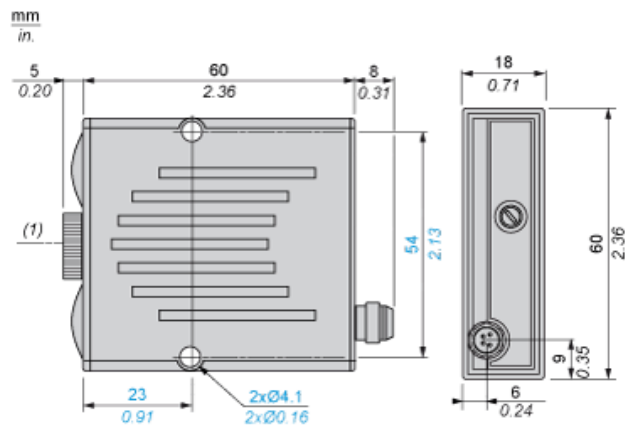
## Nachhaltigkeit

Angebotsstatus nachhaltiges Produkt	Green Premium Produkt
EU-RoHS-Richtlinie	Übererfüllung der Konformität (außerhalb EU RoHS-Scope) <a href="#">EU-RoHS-Deklaration</a>
Quecksilberfrei	Ja
Informationen zu RoHS-Ausnahmen	<a href="#">Ja</a>
Umweltproduktdeklaration	<a href="#">Produktumweltprofil</a>
Circular Economy-Eignung	<a href="#">Entsorgungsinformationen</a>

## Vertragliche Gewährleistung

Garantie	18 months
----------	-----------

Abmessungen

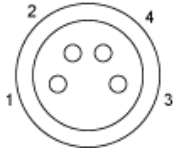


---

Schaltpläne

---

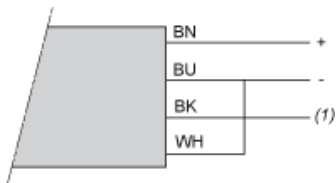
M8-Steckverbinder



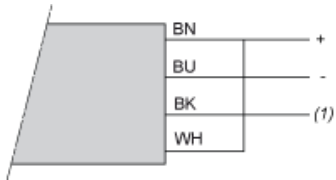
- 1: Braun
- 2: Weiß
- 3: Blau
- 4: Schwarz

NO-Funktion

Ohne Zeitverzögerung



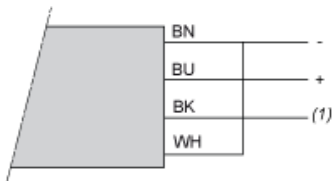
Mit 40 ms Zeitverzögerung



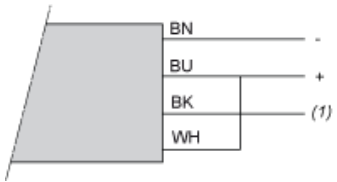
- BN: Braun
- WH: Weiß
- BU: Blau
- BK: Schwarz
- (1) Ausgang

NC-Funktion

Ohne Zeitverzögerung



Mit 40 ms Zeitverzögerung



BN: Braun  
WH: Weiß  
BU: Blau  
BK: Schwarz  
(1) Ausgang