



Hauptmerkmale

Produktserie	OsiSense XU
Name der Reihe	Anwendung
Typ des elektronischen Sensors	Optoelektronischer Sensor
Bezeichnung des Sensors	XUY
Sensorausführung	Miniatur
Erkennungssystem	Lichttaster mit Hintergrundausbldung
Material	Kunststoff
Typ des Ausgangssignals	Digital
Art des Hilfsspannungsversorgung	DC
Verdrahtungstechnik	4-drahtig
Digitaler Ausgang	NPN
Funktion digitaler Ausgang	1S/1Ö programmierbar
Elektrische Verbindung	1 Stecker M8, 4-polig
Produktspezifische Anwendung	Fördersystem- und Zugangskontrollsystem-Serie
Emission	Rote LED, gepulst
Nennschaltabstand	1 m polarisierter Reflex 4 m Einweg-Lichtschanke 0,08 m Lichttaster mit Hintergrundunterdrückung 0,25 m Lichttaster mit einstellbarer Empfindlichkeit

Zusatzmerkmale

Gehäusematerial	ABS
Objektivmaterial	PMMA
Material der Abdeckung	PUR
Impulsfrequenz	6 kHz
Ausgangstyp	Transistor
Nennhilfsspannung [UH,nom]	12...24 V DC mit Verpolungsschutz
Versorgungsspannungsgrenzen	10...30 V DC
Schaltleistung in mA	100 mA (Überlast- und Kurzschlusschutz)
Taktfrequenz	500 Hz
Maximum voltage drop	<2 V bei 100 mA (Status geschlossen) <1 V bei 10 mA (Status geschlossen)

Leistungsaufnahme	< 25 mA keine Last
Verzögerungsreaktion	1 ms
Produktgewicht	0,044 kg

Montage

Produktzertifizierungen	CULus CE
Umgebungstemperatur bei Betrieb	0...50 °C
Umgebungstemperatur bei Lagerung	-20...80 °C
Schutzart (IP)	IP65 entspricht IEC 60529 IP67 entspricht IEC 60529

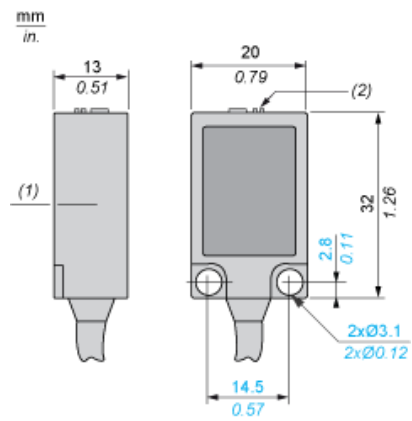
Nachhaltigkeit

EU-RoHS-Richtlinie	Übererfüllung der Konformität (außerhalb EU RoHS-Scope) EU-RoHS-Deklaration
Quecksilberfrei	Ja
Informationen zu RoHS-Ausnahmen	Ja

Vertragliche Gewährleistung

Garantie	18 months
----------	-----------

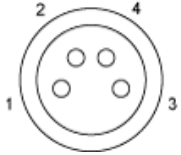
Abmessungen



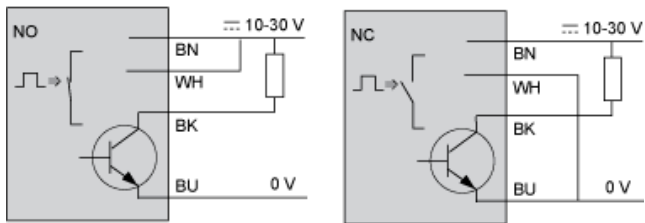
- (1) Optische Achse
- (2) Genauigkeitsjustierung

Anschlüsse und Schaltpläne

M8



NPN-Ausgang



- 1/BN: Braun
- 2/WH: Weiß
- 3/BU: Blau
- 4/BK: Schwarz