



Hauptmerkmale

Produktserie	OsiSense XU
Name der Reihe	Anwendung
Typ des elektronischen Sensors	Optoelektronischer Sensor
Bezeichnung des Sensors	XUY
Sensorausführung	Miniatur
Erkennungssystem	Einweg-Lichtschanke
Material	Kunststoff
Typ des Ausgangssignals	Digital
Art des Hilfsspannungsversorgung	DC
Verdrahtungstechnik	4-drahtig
Digitaler Ausgang	NPN
Funktion digitaler Ausgang	1S/1Ö programmierbar
Elektrische Verbindung	1 Stecker M8, 4-polig
Produktspezifische Anwendung	Fördersystem- und Zugangskontrollsystem-Serie
Emission	Rote LED, gepulst
Nennschaltabstand	1 m polarisierter Reflex 4 m Einweg-Lichtschanke 0,08 m Lichttaster mit Hintergrundunterdrückung 0,25 m Lichttaster mit einstellbarer Empfindlichkeit

Zusatzmerkmale

Gehäusematerial	ABS
Objektivmaterial	PMMA
Material der Abdeckung	PUR
Impulsfrequenz	6 kHz
Ausgangstyp	Transistor
Nennhilfsspannung [UH,nom]	12...24 V DC mit Verpolungsschutz
Versorgungsspannungsgrenzen	10...30 V DC
Schaltleistung in mA	100 mA (Überlast- und Kurzschlusschutz)
Taktfrequenz	500 Hz
Maximum voltage drop	<2 V bei 100 mA (Status geschlossen) <1 V bei 10 mA (Status geschlossen)

Leistungsaufnahme	< 25 mA keine Last
Verzögerungsreaktion	1 ms
Produktgewicht	0,044 kg

Montage

Produktzertifizierungen	CULus CE
Umgebungstemperatur bei Betrieb	0...50 °C
Umgebungstemperatur bei Lagerung	-20...80 °C
Schutzart (IP)	IP65 entspricht IEC 60529 IP67 entspricht IEC 60529

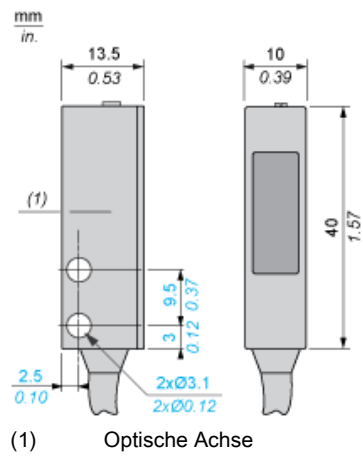
Nachhaltigkeit

EU-RoHS-Richtlinie	Übererfüllung der Konformität (außerhalb EU RoHS-Scope) EU-RoHS-Deklaration
Quecksilberfrei	Ja
Informationen zu RoHS-Ausnahmen	Ja

Vertragliche Gewährleistung

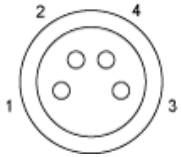
Garantie	18 months
----------	-----------

Abmessungen

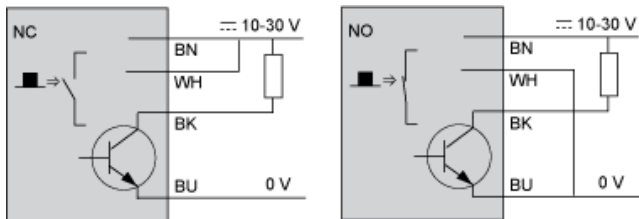


Anschlüsse und Schaltpläne

M8



NPN-Ausgang



- 1/BN: Braun
- 2/WH: Weiß
- 3/BU: Blau
- 4/BK: Schwarz