



### Hauptmerkmale

Produktserie	OsiSense XU
Zubehör-/Teilekategorie	Montage- und Befestigungszubehör
Zubehör-/Teiletyp	Befestigungswinkel
Produkt oder Komponententyp	Vertikaler Befestigungswinkel mit Umgriff
Zubehör / Einzelteile	Sensor Design Miniatur
Material	Kunststoff

### Zusatzmerkmale

Produktkompatibilität	XUM-Miniatursensor
Produktgewicht	0,062 kg

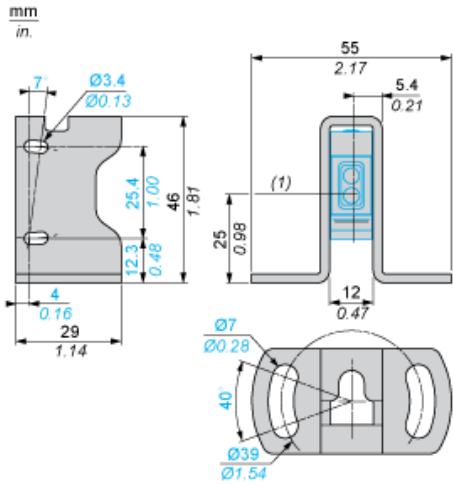
### Nachhaltigkeit

EU-RoHS-Richtlinie	Übererfüllung der Konformität (außerhalb EU RoHS-Scope) <a href="#">EU-RoHS-Deklaration</a>
Frei von giftigen Schwermetallen	Ja
Quecksilberfrei	Ja
Informationen zu RoHS-Ausnahmen	<a href="#">Ja</a>

### Vertragliche Gewährleistung

Garantie	18 months
----------	-----------

Abmessungen



(1) Optische Achse