

Hauptmerkmale

Produktserie	OsiSense XU
Zubehör-/Teilekategorie	Montage- und Befestigungszubehör
Zubehör-/Teiletyp	Befestigungswinkel
Produkt oder Komponententyp	Horizontaler Befestigungswinkel mit Umgriff
Zubehör / Einzelteile	Sensor Design Miniatur
Material	Kunststoff

Zusatzmerkmale

Produktkompatibilität	XUM-Miniatursensor
Produktgewicht	0,026 kg

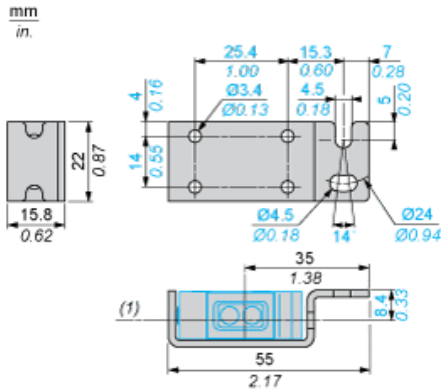
Nachhaltigkeit

EU-RoHS-Richtlinie	Übererfüllung der Konformität (außerhalb EU RoHS-Scope) EU-RoHS-Deklaration
Frei von giftigen Schwermetallen	Ja
Quecksilberfrei	Ja
Informationen zu RoHS-Ausnahmen	Ja

Vertragliche Gewährleistung

Garantie	18 months
----------	-----------

Abmessungen



(1) Optische Achse