



Hauptmerkmale

Produktserie	OsiSense XU
Zubehör-/Teilekategorie	Montage- und Befestigungszubehör
Zubehör-/Teiletyp	Befestigungswinkel
Produkt oder Komponententyp	Befestigungswinkel
Zubehör / Einzelteile	Sensor Kompakt 50 x 50 mm
Material	Metall

Zusatzmerkmale

Produktkompatibilität	XUK8LAPPNM12 XUK9LAPSMM12 XUK2LAKSMM12T XUK5LAPSMM12 XUK8TAKSMM12 XUK8TAKDMM12 XUK2LAPSMM12R XUK9TAH2MM12 XUK8TAE1MM12 XUK8TAE2MM12
Produktgewicht	0,24 kg

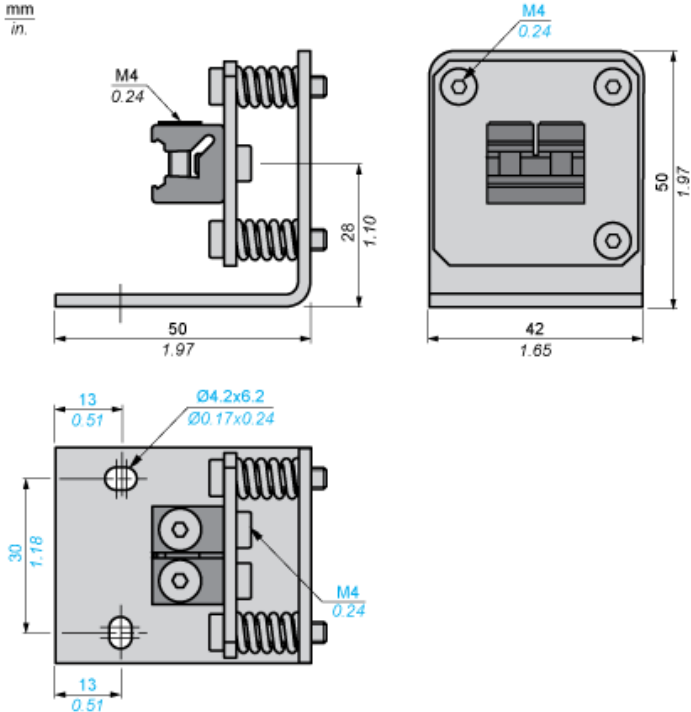
Nachhaltigkeit

Frei von REACh-SVHC	Ja
EU-RoHS-Richtlinie	Übererfüllung der Konformität (außerhalb EU RoHS-Scope) EU-RoHS-Deklaration
Frei von giftigen Schwermetallen	Ja
Quecksilberfrei	Ja
Informationen zu RoHS-Ausnahmen	Ja

Vertragliche Gewährleistung

Garantie	18 months
----------	-----------

Abmessungen



Montage

