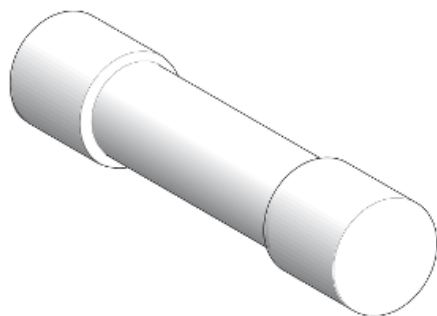


# Технические характеристики продукта

## Характеристики

# XUZE04

Патрон предохранителя 5 x 20 -  
быстродейств. 0,4 А - без индикации



### Основные характеристики

Серия продукта	OsiSense XU
Категория - аксессуар/отдельная деталь	Предохранители
Тип аксессуара/отдельной детали	Быстродействующий предохранитель
Наименование аксессуара/отдельной детали	Плавкая вставка
Назначение аксессуара/отдельной детали	Незащищенный 2-проводный датчик (пер./пост. тока)
Минимальная партия для продажи	10

### Дополнительные характеристики

Совместимость продукта	XT XS
[In] номинальный ток	0,4 А
Размер предохранителя	5 x 20 мм
Характеристика предохранителя	Быстродействующий
Индикатор наличия напряжения	Без
Вес	0,001 кг

### Экологичность предложения

Статус устойчивого продукта	Грин Премиум продукция
Директива EC RoHS	Соответствует по умолчанию (продукт вне сферы действия EC RoHS) <a href="#">Декларация EC RoHS</a>
Не содержит ртути	Да
Информация об исключениях по регламенту RoHS	<a href="#">Да</a>
Экологическая отчетность	<a href="#">Экологический профиль продукта</a>
Профиль кругооборота	<a href="#">Информация о конце срока службы</a>

## Гарантия на оборудование

---

Гарантия

Срок гарантии на данное оборудование составляет 18 месяцев со дня ввода его в эксплуатацию, что подтверждается соответствующим документом, но не более 24 месяцев с даты поставки

---