



Hauptmerkmale

Produktserie	OsiSense XM
Produkt oder Komponententyp	Elektronischer Druckschalter
Kurzbezeichnung des Geräts	ZMLP

Zusatzmerkmale

Anzeigebereich	-14,5-6000
Nennhilfsspannung [UH,nom]	24 V DC SELV (Spannungsgrenzen: 17...33 V)
Leistungsaufnahme	<= 50 mA
Elektrische Verbindung	Buchse M12, 2-polig Stecker M12, 4-polig
Typ des Ausgangssignals	Analog + digital
Analoge Ausgangsfunktion	4...20 mA
Digitaler Ausgang	Halbleiter NPN, 1S/1Ö programmierbar
Schaltfunktion	Hysterese
Maximaler Schaltstrom	200 mA
Maximaler Spannungsabfall	2 V
Einstellbereich des Schaltpunktes bei steigendem Druck	5...98 % des gewählten Anzeigebereichs
Einstellbereich des Schaltpunktes bei sinkendem Druck	2...95 % des gewählten Anzeigebereichs
Minimaler Betätigungsweg	3 % des gewählten Anzeigebereichs
Beschriftung	CE
Frontmaterial	Polyester
Gehäusematerial	PBT Valox
Betriebsart	Jede Position
Schutzfunktionen	Kurzschlusschutz Überlastschutz Verpolung

Überspannungsschutz

Reaktionszeit am Ausgang	<= 3 ms für Analogausgang <= 3 ms für digitaler Ausgang
Displaytyp	4 Ziffern 7 Segmente
Lokale Signalisierung	1 LED (gelb)Licht AN, wenn Schalter betätigt wird:
Antwortzeit	300 ms
Maximum delay first up	100 ms
Genauigkeit	<= -0,1 % des Messbereiches
Messgenauigkeit	<= 1 % des Messbereichs
Anzeigegegenauigkeit	<= 1 % des Messbereichs
Mechanische Lebensdauer	10000000 Zyklen
Tiefe	42 mm
Höhe	77 mm
Breite	41 mm
Produktgewicht	0,103 kg
Bemessungsstoßspannungsfestigkeit [Uimp]	0,5 kV DC

Montage

Produktzertifizierungen	EAC CULus
Normen	EN/IEC 61000-6-4 UL 508 EN/IEC 61000-6-2
Umgebungstemperatur bei Betrieb	-25...70 °C
Umgebungstemperatur bei Lagerung	-30...80 °C
Schutzart (IP)	IP67 entspricht EN/IEC 60529 IP65 entspricht EN/IEC 60529 IP69K entspricht DIN 40050
Vibrationsfestigkeit	5 gn (f= 10...2000 Hz) entspricht EN/IEC 60068-2-6
Stoßfestigkeit	25 gn entspricht EN/IEC 60068-2-27
Elektromagnetische Verträglichkeit	Störfestigkeit gegenüber leitungsgebundenen HF-Störungen: 10 V 0,15 - 80 MHz entspricht EN/IEC 61000-4-6 Zerstörfestigkeitsprüfung: 1 kV entspricht EN/IEC 61000-4-5 Elektrische Funkentstörfestigkeitsprüfung: 2 kV entspricht EN/IEC 61000-4-4 Suszeptibilität gegen elektromagnetische Felder: 10 V/m 80...2000 MHz entspricht EN/IEC 61000-4-3 Elektrische Entladungsfestigkeitsprüfung: 8 kV Luft, 4 kV Kontakt entspricht EN/IEC 61000-4-2

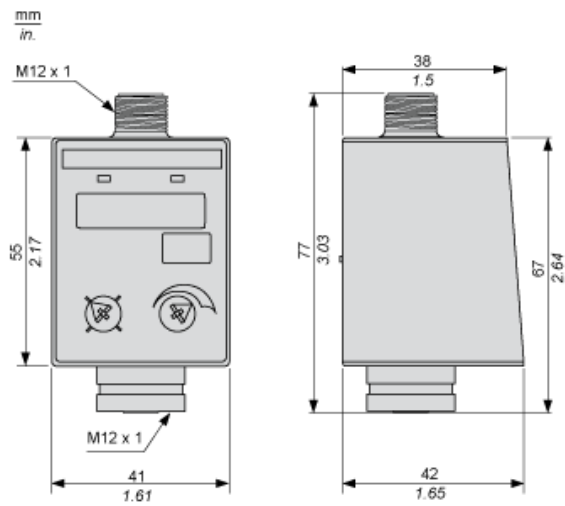
Nachhaltigkeit

Angebotsstatus nachhaltiges Produkt	Green Premium Produkt
EU-RoHS-Richtlinie	Übererfüllung der Konformität (außerhalb EU RoHS-Scope) EU-RoHS-Deklaration
Quecksilberfrei	Ja
Informationen zu RoHS-Ausnahmen	Ja
Umweltproduktdeklaration	Produktumweltprofil
Circular Economy-Eignung	Entsorgungsinformationen

Vertragliche Gewährleistung

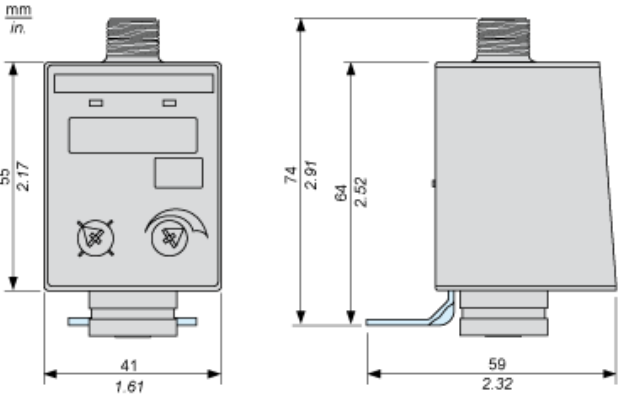
Garantie	18 Monate
----------	-----------

Abmessungen



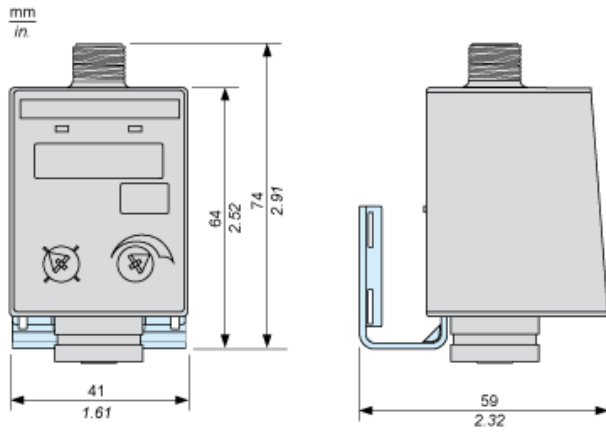
Abmessungen

Schalter mit Metallklammer für die horizontale Befestigung



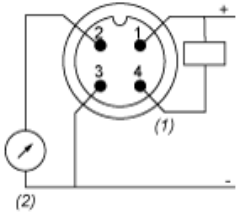
Abmessungen

Schalter mit Metallbügel für die vertikale Befestigung oder auf einer Zuleitung



Anschlüsse und Schema

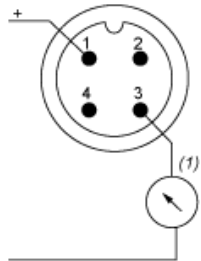
Verdrahtung des Steckverbinderausgangs M12



- (1) Out
- (2) I Out

Anschlüsse und Schema

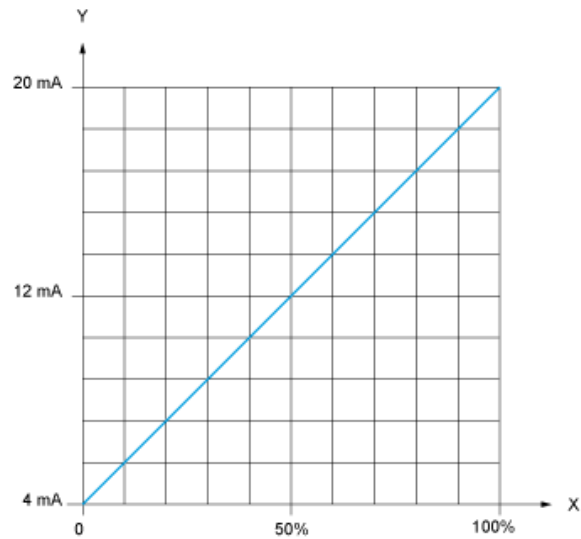
Verdrahtung des Buchseneingangs M12



(1) I-Eingang = 4-20 mA

Beschreibung des Analogausgangs

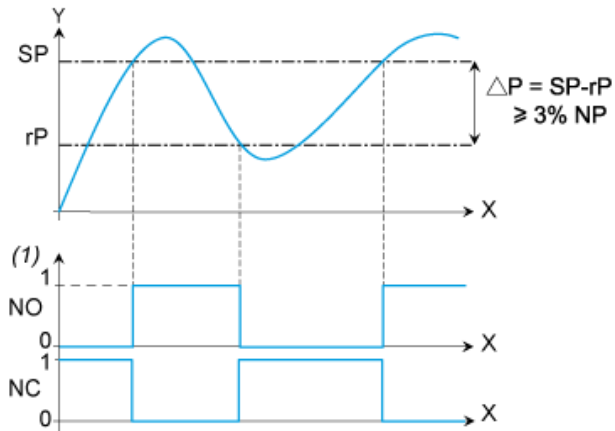
Der 4...20 mA Analogausgang ist das genaue Abbild des Drucktransmitter Ausgangssignals.



X : Druck
Y : Analogausgangssignal

Beschreibung des Schaltausgangs. Hysterese-Modus

Der Hysterese-Schaltmodus wird in der Regel für pumpende Anwendungen verwendet.



- X : Zeit
- Y : Druck
- (1) Ausgang
- NP : Nenndruck
- SP : Schalterpunkt (einstellbar von 5 % bis 98 % NP)
- rP : Rückschaltpunkt (einstellbar von 2 % bis 95 % NP)